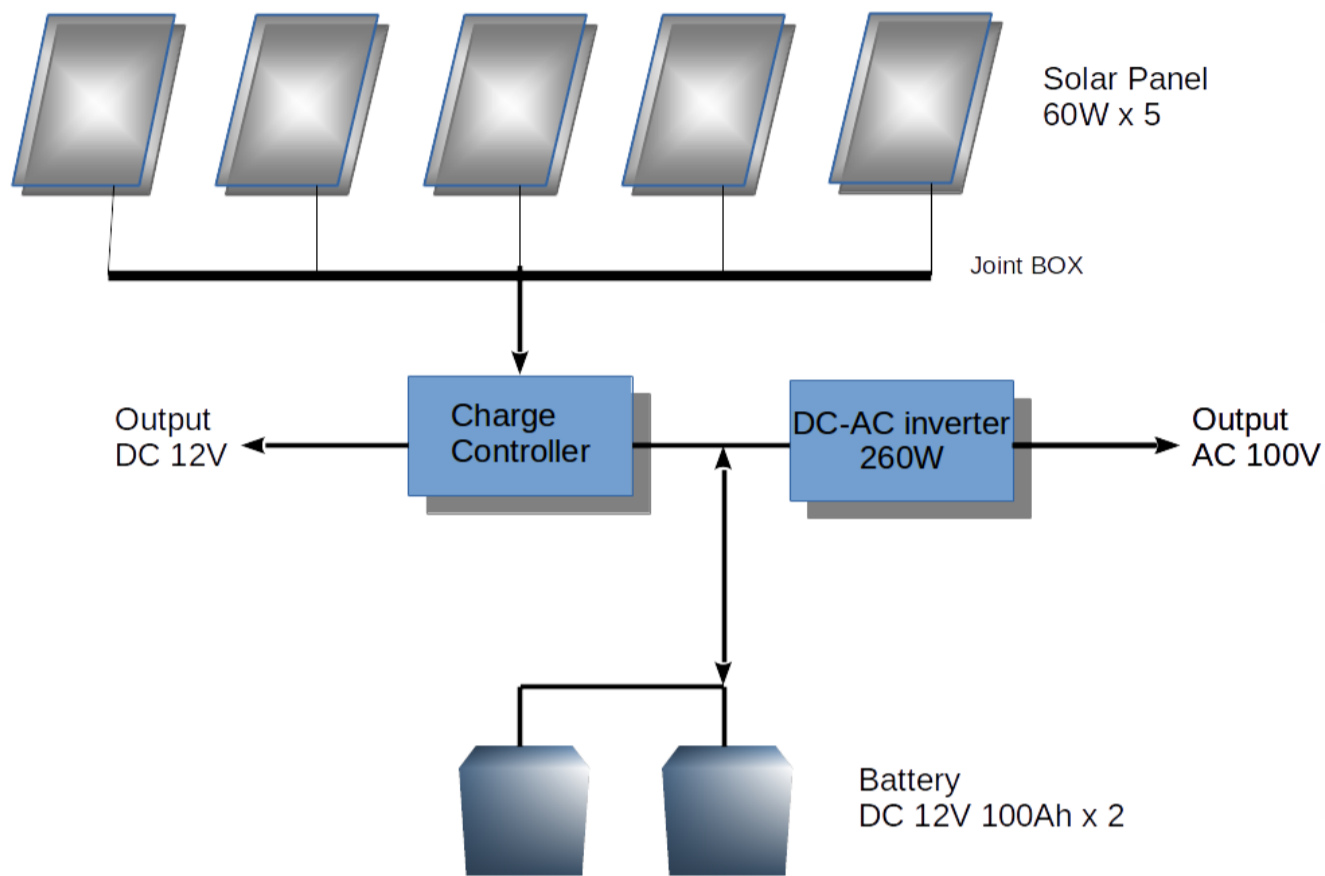


施工報告書		作成日付
カテゴリー	工事名称	2016/12/19
ソーラー	NK グリーンパワー 300Wソーラーシステム	

**Nihon Kiden 300W GREEN POWER SYSTEM**



No.	特記事項
1	日本をグリーンのかでうごかそう！ GREEN POWER プロジェクト
2	「持続可能な社会を創り、未来につなげるには何をしなければならないか」を現場から発信します。
3	60Wのソーラーパネル5枚を並列につなぎ300Wのマイクロ パワー ステーションを設置しました。
4	ソーラーパネルはクランプで簡単に取り付けすることができます。
5	バッテリーの容量はDC12V 200Ah、インバーターでAC100Vを取り出すことができます。
6	LEDの照明など省電力機器の電源となります。
7	災害時のテレビ、ラジオ、パソコンなどのバックアップ電源として活躍します。
8	

